

新・花ブロック製品



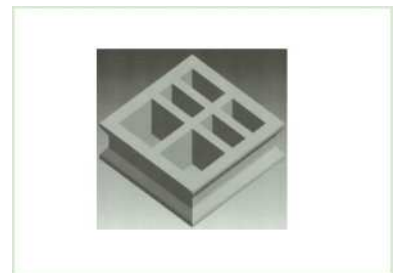
バリエーションは6タイプ さまざまなシーンでタイプに合わせてご利用下さい



ティダ
(190×190×100)
開口率：26.2%



クブン
(190×190×100)
開口率：21.5%



アケーズ
(390×390×100)
開口率：47.2%



マルサン
(390×390×100)
開口率：32.1%



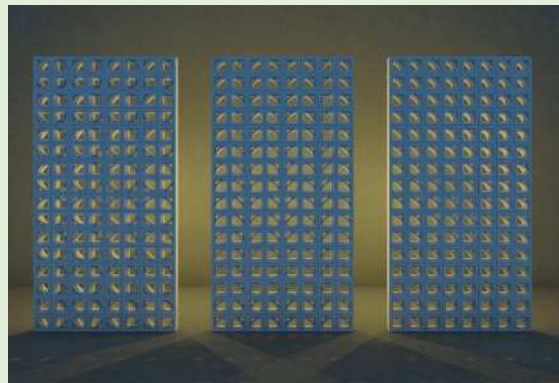
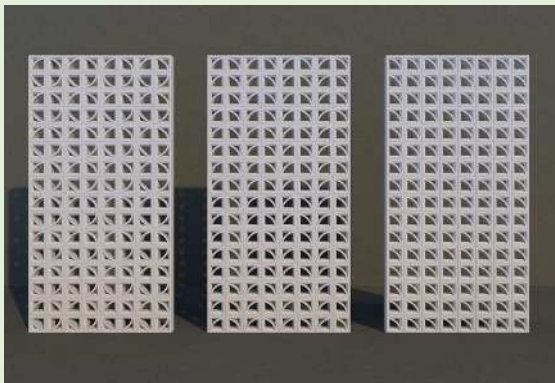
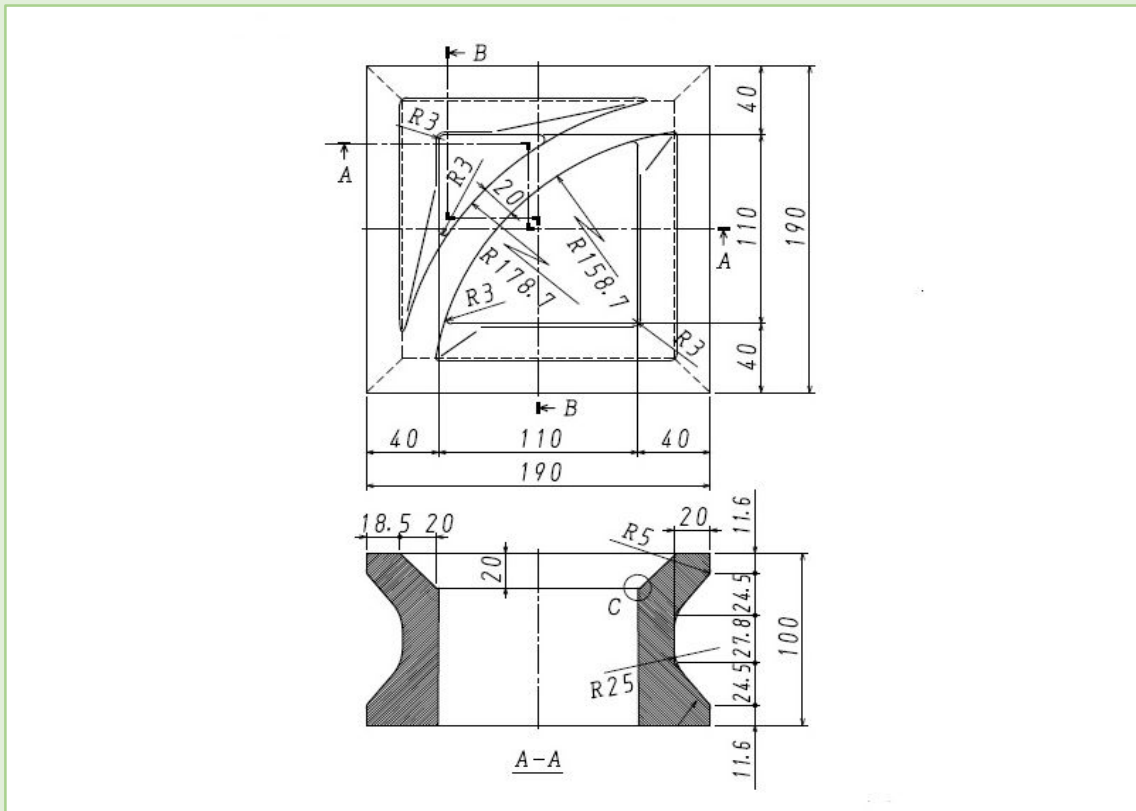
チヌブ
(390×390×100)
開口率：32.7%



カスリ
(390×390×100)
開口率：42.4%

新・花ブロック寸法図 (ティダ)

寸法図 (190×190×100) 開口率：26.2%

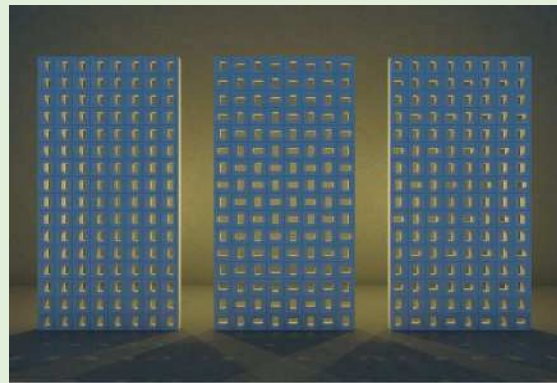
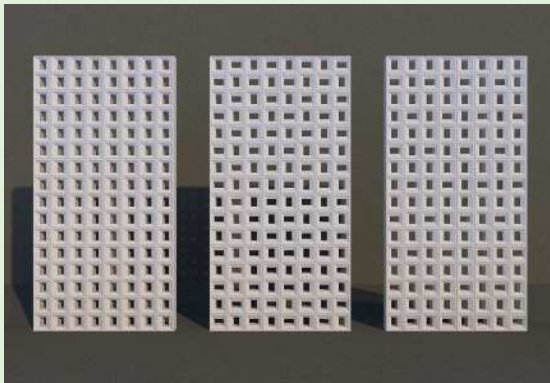
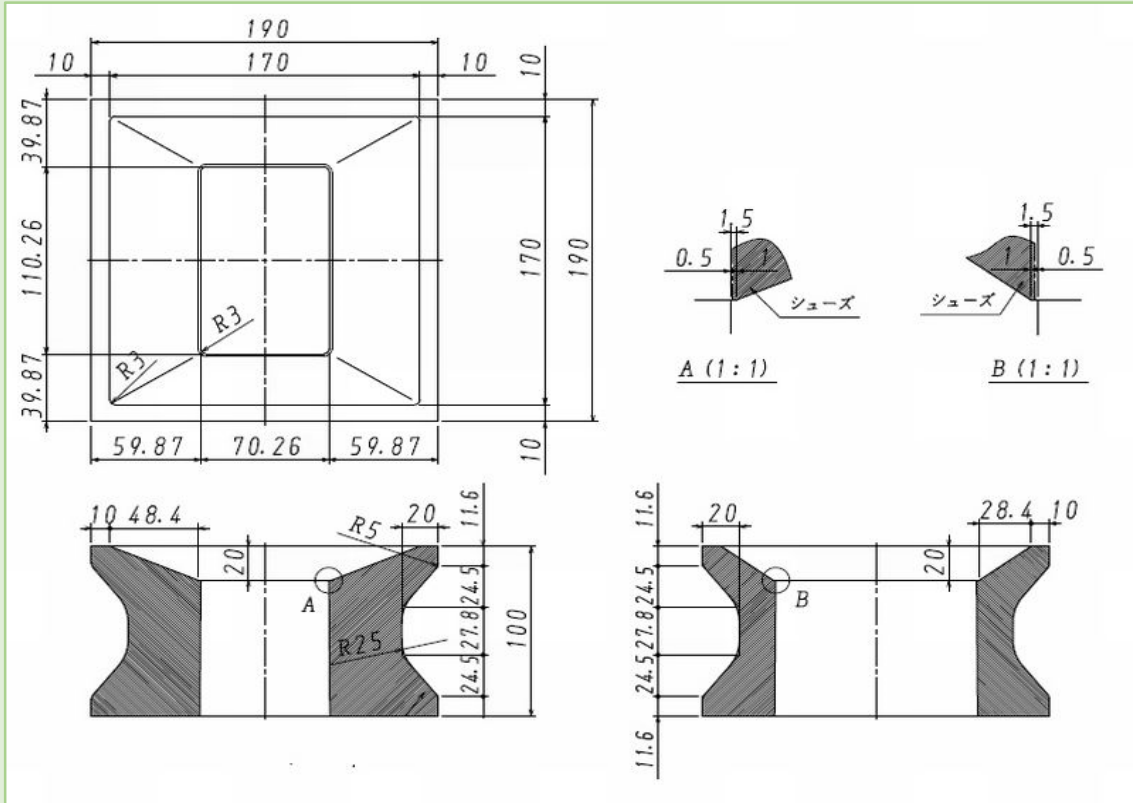


ティダ施工例



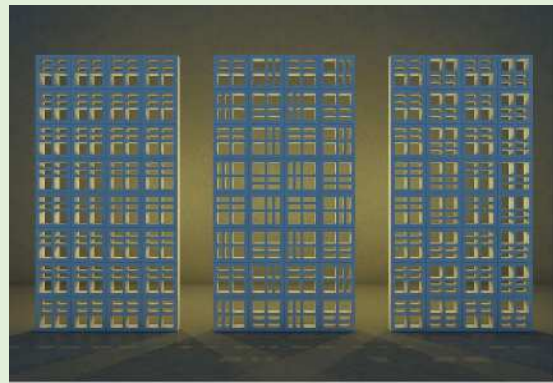
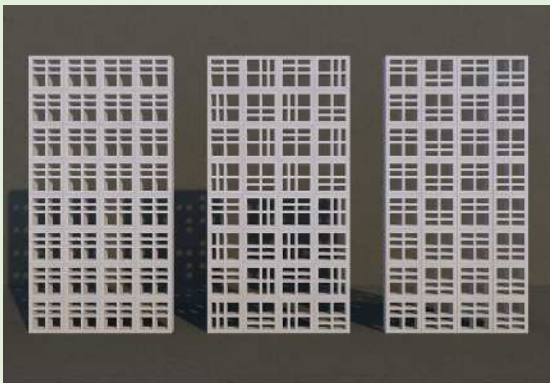
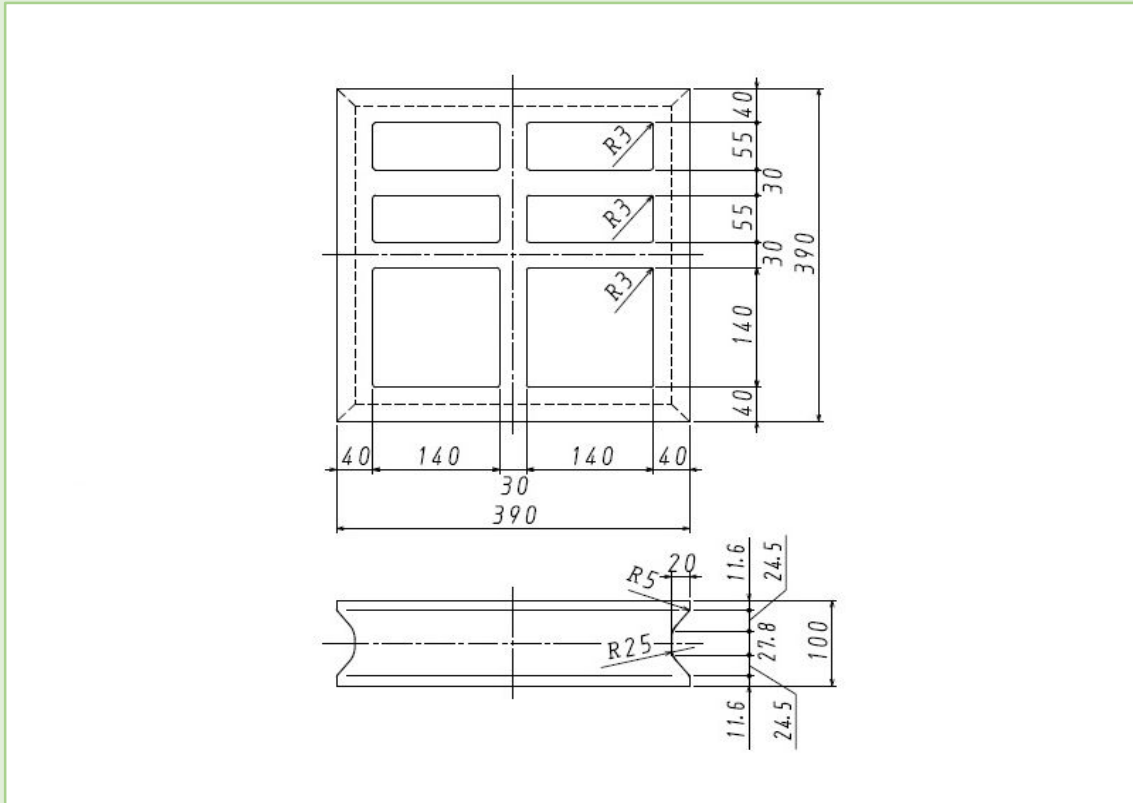
新・花ブロック寸法図 (クブン)

寸法図 (190×190×100) 開口率：21.5%



新・花ブロック寸法図 (アケーズ)

寸法図 (390×390×100) 開口率：47.2%



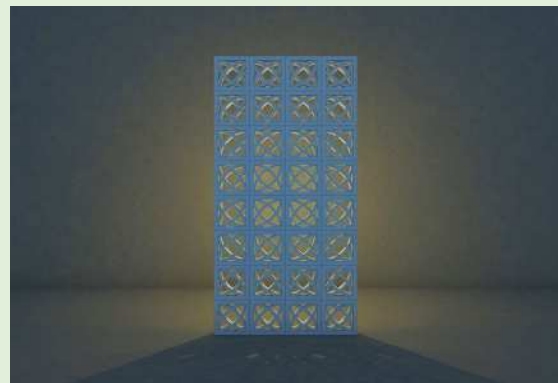
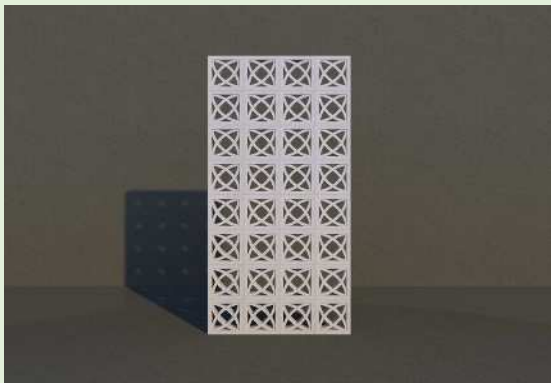
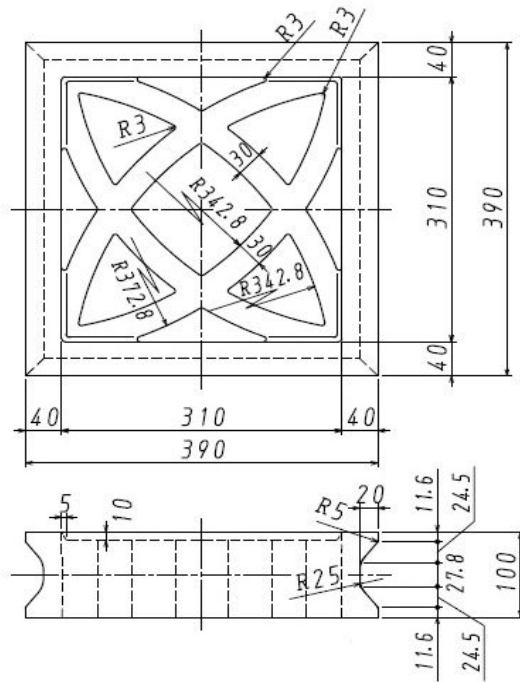
アケーズ施工例



開口部 (W: 5.6m × H: 3.2m) 鉄筋背筋

新・花ブロック寸法図（マルサン）

寸法図（390×390×100） 開口率：32.1%



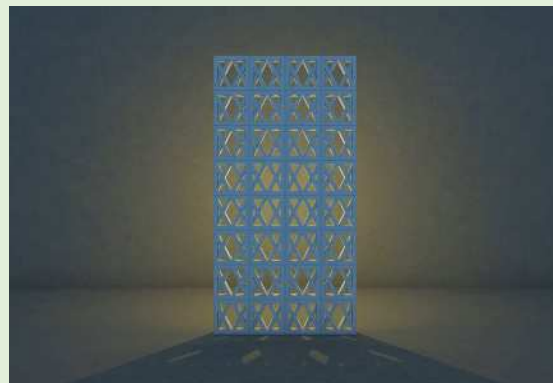
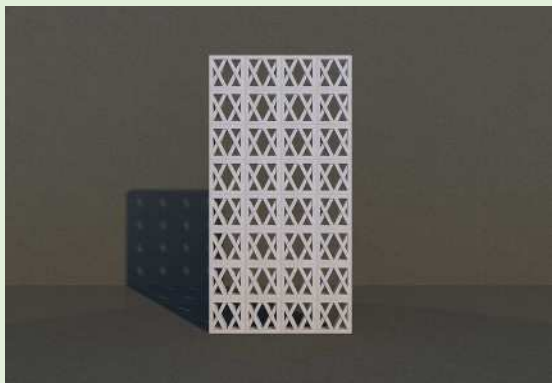
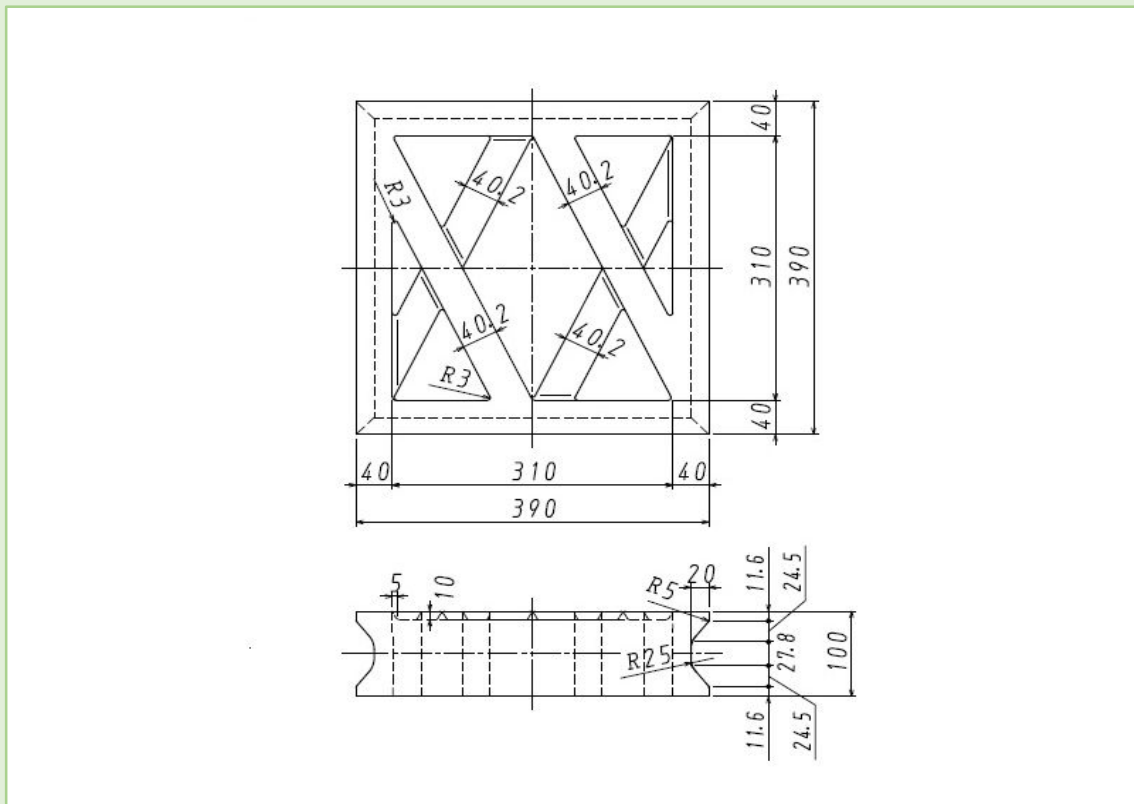
マルサン施工例



施工例（鉄筋背筋）

新・花ブロック寸法図 (チヌブ)

寸法図 (390×390×100) 開口率：32.7%



チヌブ施工例

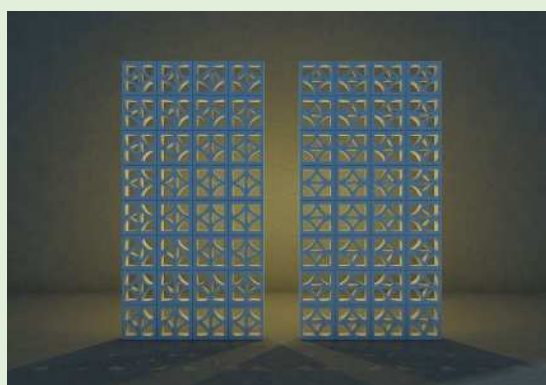
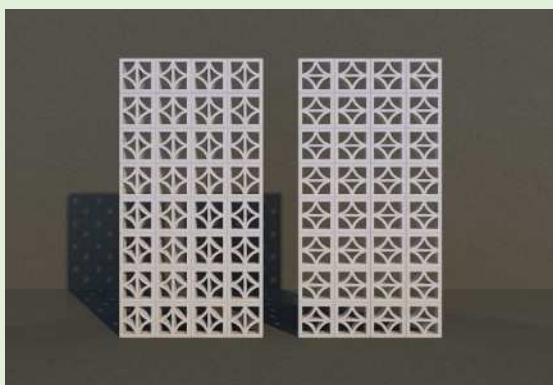
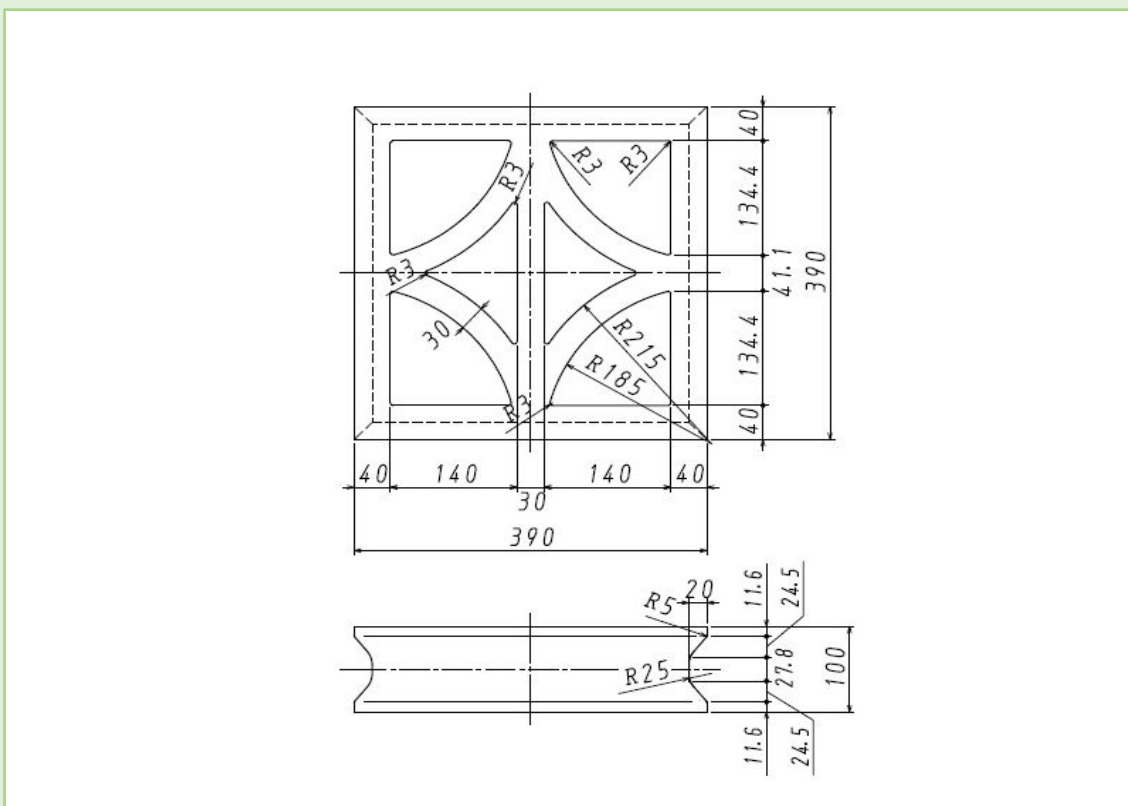


(鉄筋背筋)



新・花ブロック寸法図 (カスリ)

寸法図 (390×390×100) 開口率：42.4%



カスリ施工例



(鉄筋背筋)