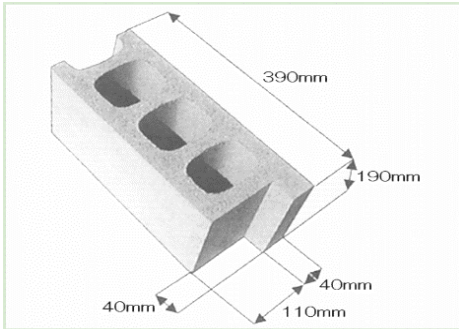


窓枠ブロック・コンクリート充填用横筋ブロック製品

窓枠用ブロック

サッシ取り付け部に使用するブロックです

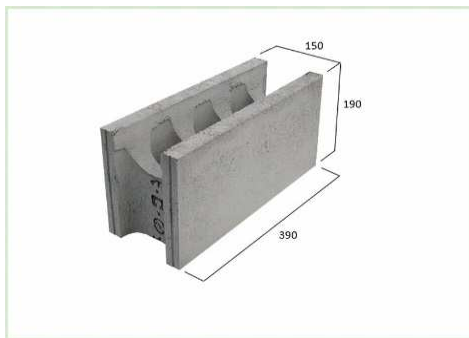
従来の工法ではブロック壁にサッシを取り付ける場合、その部分を開口し型枠を流し込み、コンクリートを流しこんでいましたが、このブロックを使用することにより上記のような作業がなくなります



- ・型枠工程がなくなるため、工期短縮・工費削減
- ・ブロック組積の一環として施工できるため複数業者の取合がなくなります
- ・既設建物の増築工事など限られた工期、制限がある場所などに有効利用できます

コンクリート充填用横筋ブロック

間仕切り壁CBモルタル充填用として使用しますが窓枠ブロック用と併用し、サッシ枠の水返しとしてもご利用いただけます



- ・型枠工程がなくなるため、工期短縮が図れます
- ・モルタル量も少なくなるため工費削減になります
- ・空洞部にモルタルを全充填することにより耐久性も確保できます
- ・空洞部にモルタルを全充填することにより耐久壁の役割も果たします

施工イメージ

